



# RBC-W Axiales direccionadores de aire

RBC-W 400, 500, 630 y 800

Equipos de direccionamiento de aire con gran alcance, destinados al enfriamiento de maquinaria o al confort.

Cuentan con una impulsión de aire a una distancia máxima de 29 metros haciéndolo un equipo eficiente y versátil.

## CARACTERÍSTICAS (MOTOR)

- Carcasa tubular en una sola pieza con venturi doble que reduce turbulencia y aumenta eficiencia.
- Hélices en acero pintado para los tamaños 400 y 500; mientras que en los tamaños 630 y 800 son fabricadas en material termoplástico reforzado con fibra de vidrio y cuentan con ángulo variable.
- Guardas protectoras en succión y descarga.
- Motores de acoplamiento directo a la hélice.
- Tamaños 400 y 500: Motores abiertos monofásicos en 4 polos.
- Tamaños 630 y 800: Motores cerrados trifásicos en 6 polos.
- Modelo RBC con dispositivo de fijación a techo que permite un giro de 360° sobre su propio eje y 30° de ángulo de inclinación.
- Modelo RBW con brazo de palanca adicional para fácil montaje en pared y amplio ángulo de direccionamiento.
- Recubrimiento de pintura en polvo poliéster electrostática, con protección anticorrosiva.

## APLICACIONES



ENFRIAMIENTO DE MÁQUINAS



PROCESOS INDUSTRIALES



REMUEVE POLVO



PROCESOS DE SECADO



CENTROS DE TRABAJO



ALMACENES



ZONA DE CARGA Y DESCARGA



MAQUILADORAS

## ACCESORIOS

Consultar pág. 145



## CARACTERÍSTICAS TÉCNICAS

\*Nivel sonoro medido de acuerdo con las normas AMCA 300/05 y 30/05

Modelo	Velocidad RPM	Potencia HP	Tensión Volts	Intensidad A	Caudal a descarga libre m³/hr / CFM	Potencia sonora dB(A)*	Peso aprox. kg
RBC-W 400	1625	1/8	127	1.6	3,950 / 2,330	70	23
RBC-W 500	1740	1/2	127 / 220	10.8 / 4.6	7,980 / 4,697	73	28
RBC-W 630	1135	3/4	208-230 / 460	2.8-2.6 / 1.32	15,400 / 9,059	74	75
RBC-W 800	1150	1	208-230 / 460	3.66-3.32 / 1.66	20,930 / 12,311	77	79

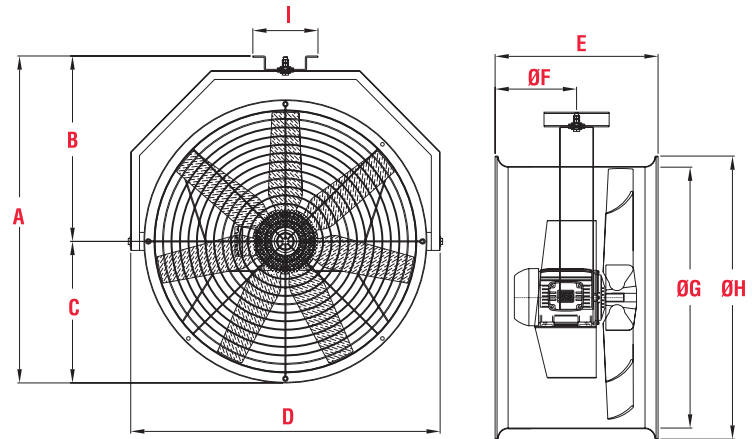
\*Los valores de velocidad, potencia, voltaje e intensidad son nominales



**DIMENSIONES**

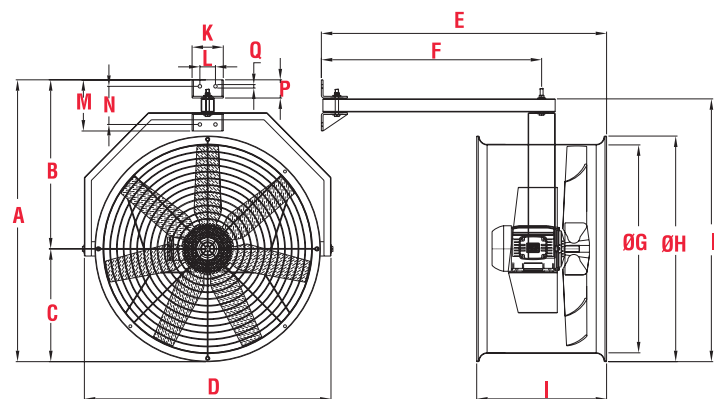
	<b>RBC 400</b>	<b>RBC 500</b>	<b>RBC 630</b>	<b>RBC 800</b>
<b>A</b>	685	735	907	1065
<b>B</b>	444	445	549	624
<b>C</b>	242	290	358	441
<b>D</b>	541	646	765	943
<b>E</b>	359	359	484	490
<b>ØF</b>	179	180	242	245
<b>ØG</b>	400	498	632	799
<b>ØH</b>	483	580	715	882
<b>I</b>	200	200	200	200

Dimensiones en mm.



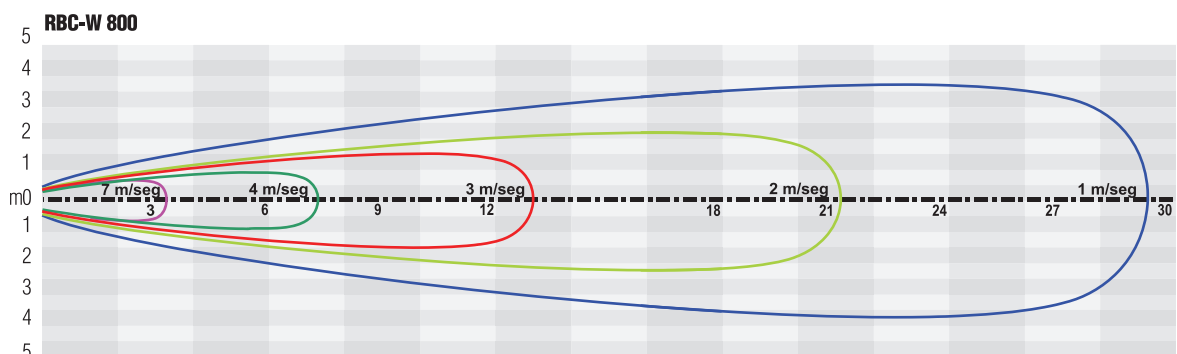
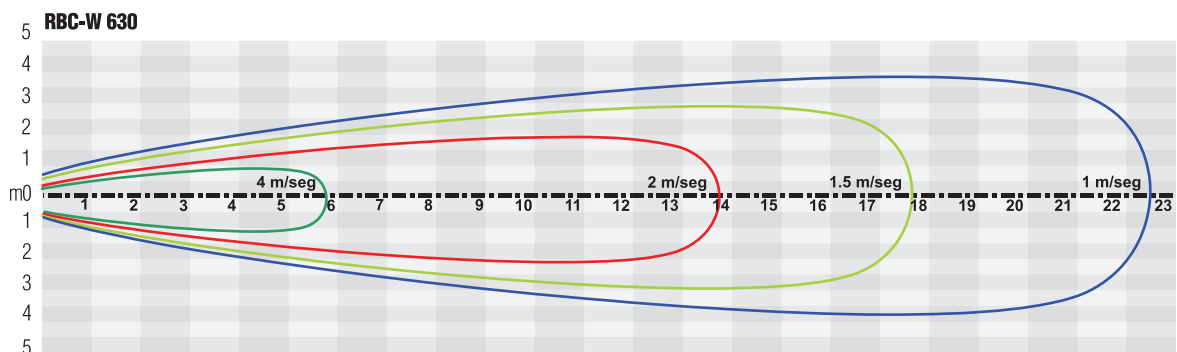
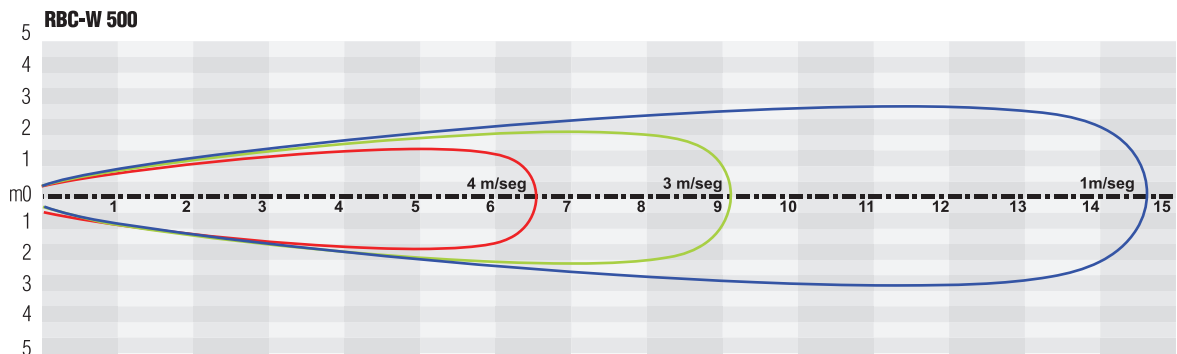
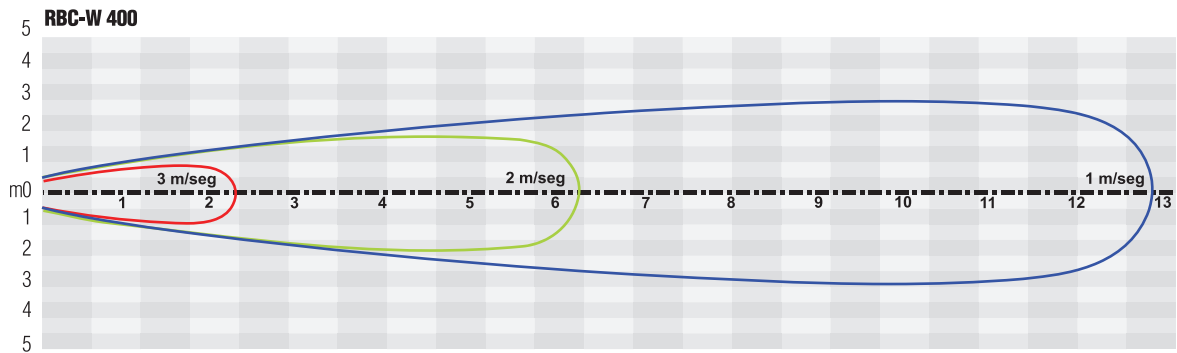
	<b>RBW 400</b>	<b>RBW 500</b>	<b>RBW 630</b>	<b>RBW 800</b>
<b>A</b>	747	798	1003	1158
<b>B</b>	505	508	647	717
<b>C</b>	242	290	356	441
<b>D</b>	541	646	765	943
<b>E</b>	780	911	1108	1111
<b>F</b>	601	731	866	866
<b>ØG</b>	400	498	632	799
<b>ØH</b>	483	580	715	882
<b>I</b>	674	725	893	1046
<b>J</b>	359	359	484	490
<b>K</b>	90	120	103	103
<b>L</b>	38	60	40	40
<b>M</b>	183	187	273	273
<b>N</b>	118	137	173	173
<b>P</b>	70	70	106	106
<b>ØQ</b>	14	13.4	18	18

Dimensiones en mm.





**CURVAS DE PROYECCIÓN**



\*Datos obtenidos a condiciones estándar a máxima velocidad de operación. Velocidad: m/seg. Distancia: m